

راهنمای استفاده از دستگاه‌های کنترل از طریق

پیامک، تک زنگ و ریموت

8 خروجی تایمردار (سری M) *

(دارای نرم افزار اندروید و پشتیبانی از زبان فارسی)



جهت دریافت لینک دانلود کامل دفترچه و نرم افزار، عبارت **LD0C** را به شماره‌ی زیر پیامک کنید

5000 240 70

دستورالعمل راه اندازی سیستم

سیم کارت دستگاه را در محل مربوطه به سمتی که مشخص شده قرار دهید، آنتن را بسته و کابل تغذیه ۱۲ ولت DC را طبق لیبل روی دستگاه متصل نمائید تا دستگاه روشن شود. (سیم قرمز مثبت و سیم مشکی منفی می باشد) ، منتظر بمانید تا سیستم شبکه‌ی سیم کارت را شناسایی کند و چراغ شبکه که در کنار سوکت آنتن قرار گرفته هر ۳ ثانیه یک بار شروع به چشمک‌زدن کند. در صورتی که چراغ شبکه هر ۱ ثانیه چشمک می‌زند ، هنوز شبکه‌ی سیم کارت شناسایی نشده است.

توجه: سیم کارت دستگاه نباید پین کد داشته باشد و آنتن محکم بسته شود. به جهت قرار دادن سیم کارت روی دستگاه دقت نمایید.

توجه: بعد از ارسال هر دستوری به سیستم چراغ کنار ترمینال آداپتور روشن شده و دستگاه شروع به پردازش می‌کند، در صورت مجاز بودن شماره موبایل ارسال کننده و شارژ بودن سیم کارت موجود بر روی آن، پیامکی حاوی گزارش عمل انجام شده برای شما ارسال می‌گردد. فاصله‌ی بین ارسال هر پیامک حداقل باید ۳۰ ثانیه بطول انجامد.

تعریف مدیر

بعد از اینکه شبکه شناسایی شد، یعنی چراغ شبکه سه ثانیه یکبار شروع به چشمک زدن کرد، کاراکتر **P** را به شماره‌ی سیم کارت موجود بر روی دستگاه پیامک کنید تا شماره‌ی شما بعنوان مدیر بر روی حافظه‌ی دستگاه ذخیره گردد.

بعد از ذخیره دستگاه فقط به پیامک‌هایی که با شماره‌ی مدیر ارسال می‌گردد عکس العمل نشان می‌دهد.

توجه: در صورتی که مدیر ذخیره شود، عبارت "**ذخیره شد**" برای شما ارسال می‌گردد. در صورتی که این پاسخ از دستگاه برای شما ارسال نشود به دلایل زیر می‌باشد:

- سیم کارت روی دستگاه هنوز توسط شبکه مخابرات شناسایی نشده و بنابراین پیامک شما توسط دستگاه دریافت نگردیده است.
- سیم کارت داخل دستگاه شارژ ندارد و یا سیم کارت دستگاه پین کد دارد.

تغییر مدیر

جهت تغییر مدیر ابتدا کاراکتر **N** سپس شماره‌ی جدید و در انتها کاراکتر **#** را پیامک کنید.

مثال: N09122222222#

توجه: فقط مدیر می‌تواند ، مدیر را تغییر دهد

توجه: در صورتی که بعد از ارسال پیامک، دستگاه یک بوق ممتد زد بدین معنی می‌باشد که شماره‌ی فردی که پیامک را به دستگاه ارسال نموده در سیستم تعریف نشده و غیر مجاز می‌باشد. برای حل این مشکل ابتدا اطمینان حاصل کنید که دقیقاً با همان شماره‌ای که ذخیره کرده اید اقدام به ارسال پیامک می‌کنید. در گوشی‌های دو سیم‌کارته این مشکل بسیار شایع می‌باشد. توجه داشته باشید که در هنگام استفاده از نرم افزار تنظیمات گوشی برای ارسال پیامک بر روی شماره‌ای باشد که در سیستم ذخیره شده است. در صورت عدم حل مشکل، دستگاه را با توجه به آموزش ارایه شده در دفترچه راهنما به تنظیمات کارخانه بازگردانی کنید. (ریست فکتوری)

کنترل خروجی‌ها بصورت مجزا

جهت کنترل خروجی‌های دستگاه باید بعد از اینکه مدیر را ذخیره نمودید و پیامک "ذخیره شد" از دستگاه برای شما ارسال شد، دستورات زیر را به دستگاه پیامک کنید.

وصل خروجی دوم: **A2**

وصل خروجی اول: **A1**

قطع خروجی دوم: **B2**

قطع خروجی اول: **B1**

وصل یک ثانیه‌ای خروجی دوم: **C2**

وصل یک ثانیه‌ای خروجی اول: **C1**

به همین ترتیب جهت کنترل مابقی خروجی‌ها عمل نمایید.

کنترل خروجی‌ها بصورت زماندار (ثانیه)

جهت کنترل خروجی‌ها بصورت زماندار می‌بایستی در ابتدا کاراکتر **C** سپس عدد خروجی مورد نظر، بعد از آن کاراکتر * و در انتها زمان مورد نظر را بر حسب ثانیه نوشته و به دستگاه پیامک کنید. برای نمونه اگر بخواهیم خروجی دوم بمدت **۸۰** ثانیه وصل و سپس قطع گردد باید بصورت زیر پیامک زده شود.

C2*80#

توجه: حداکثر زمان برای هر خروجی 9660 ثانیه می‌باشد.

توجه: شمارنده‌ی حالت زماندار ثانیه‌ای، از زمان ارسال پیامک فعال می‌گردد و بمحض دریافت پیامک توسط دستگاه تایمر شروع به کار می‌کند و بنابراین برای هر بار استفاده مجزا باید پیامک زده شود.

کنترل خروجی‌ها بصورت همزمان با یک پیامک

در صورت تمایل جهت وصل یا قطع کردن هر چهار خروجی از طریق یک پیامک می‌بایستی ابتدا عبارت **H**، سپس کاراکتر *، بعد از آن اعداد **1** یا **0** که بترتیب نوشتن برای خروجی‌های اول تا آخر استفاده می‌شود و نشانگر دستور وصل یا قطع همان خروجی است. در انتها کاراکتر **#** را نوشته و ارسال کنید.

H*11001111#

مثلا در صورتی که سیستم شما دارای هشت خروجی می‌باشد می‌توانید دستور روبرو را پیامک کنید.

در مثال فوق خروجی‌های اول و دوم وصل و خروجی سوم و چهارم قطع و خروجی‌های ۵ تا ۸ نیز وصل می‌گردد.

ذخیره‌ی کاربران

سیستم قابلیت ذخیره‌ی **11** شماره‌ی موبایل (**1** مدیر و **3** کاربر ویژه و **7** کاربر معمولی) را دارا می‌باشد.

تفاوت کاربران ویژه و معمولی در زمان ارسال پیامک‌های هشدار می‌باشد. مثلا در صورتی که ورودی‌های دستگاه تحریک شود پیامکی برای مدیر و کاربران ویژه ارسال می‌گردد.

مدیر بصورتی که قبلا شرح داده شد ذخیره می‌گردد، جهت ذخیره‌ی کاربران می‌بایستی در ابتدا کاراکتر *، سپس شماره‌ی موبایل کاربر مورد نظر، بعد از آن کاراکتر **U** و در انتها شماره‌ی کاربر از **1** تا **5** و مربع را نوشته و پیامک کنید. برای مثال فرض کنید قصد دارید شماره‌ی **09120000000** را بعنوان کاربر اول ذخیره کنید، برای این منظور باید عبارت زیر توسط مدیر پیامک گردد:

#09120000000U1*

به همین ترتیب برای ذخیره‌ی کاربرهای بعدی، شماره‌ی موبایل و عدد حافظه‌ی مورد نظر را نوشته و ارسال نمایید.

بعد از کاربر پنجم دیگر نیازی به نوشتن شماره بعد از کاراکتر **U** نیست و اتوماتیک ذخیره می‌گردد.

جهت دریافت لیست شماره‌های 5 کاربر اول و مدیر عبارت **LUSER** را به دستگاه پیامک کنید.

توجه: کاربران (ویژه یا معمولی) فقط قابلیت کنترل خروجی‌ها و دریافت میزان دما و وضعیت خروجی و ورودی‌ها را دارند.

حذف کاربران

جهت حذف کاربران عبارت **DU** و در انتها شماره موبایل کاربر مورد نظر و کاراکتر **#** را نوشته و ارسال نمایید. برای نمونه جهت حذف کاربر با

شماره موبایل 09121111111 باید عبارت زیر توسط مدیر پیامک گردد :

#DU09121111111

تغییر متن پاسخ خروجی‌ها

بعد از ارسال دستورات قطع یا وصل خروجی‌ها، در صورتی که دستگاه عمل کند، یک پیامک به زبان فارسی برای فرد ارسال کننده‌ی دستور، باز

می‌گردد. در صورت تمایل جهت تغییر متن این پیامک می‌بایستی بعد از عبارات زیر، متن مورد نظر را تا 16 کاراکتر بصورت فقط فارسی نوشته و

پیامک کنید :

تغییر متن هشدار خروجی اول در حالت وصل: **A1#**

تغییر متن هشدار خروجی اول در حالت قطع: **B1#**

تغییر متن هشدار خروجی اول در حالت وصل 1 ثانیه‌ای: **C1#**

به همین ترتیب جهت تغییر متن پاسخ مابقی خروجی‌ها عمل نمایید.

بعنوان نمونه فرض کنید می‌خواهید در هنگام قطع خروجی سوم عبارت "**موتور خاموش**" برای شما پیامک گردد، می‌بایستی توسط مدیر عبارت

زیر به دستگاه پیامک شود تا متن هشدار تغییر نماید.

موتور خاموش#B3

غیرفعالسازی پیامک برگشتی‌ها

بعد از ارسال دستور کنترل خروجی‌ها، یک پیامک از دستگاه برای شما ارسال می‌گردد. در صورت تمایل جهت غیرفعالسازی این

پیامک برگشتی باید ابتدا عبارت **OS**، سپس کاراکتر *****، بعد از آن اعداد **1** یا **0** که بترتیب نوشتن برای خروجی‌های اول تا آخر

استفاده می‌شود که نشانگر دستور فعال یا غیرفعال بودن پیامک برگشتی است. در انتها کاراکتر **#** را نوشته و ارسال کنید.

مثلا در صورتی که سیستم شما دارای چهار خروجی می‌باشد می‌توانید دستور روبرو را پیامک کنید. **OS*10101111#**

جهت دریافت وضعیت فعال یا غیرفعال بودن پیامک‌های برگشتی خروجی‌ها، عبارت **OSLOG** را پیامک کنید.

در صورتی که سیستم شما از طریق ریموت هم قابل کنترل می باشد، جهت اضافه کردن ریموت باید کلید KEY مربوطه را برای یک لحظه فشار داده و رها کنید تا دستگاه سه بوق پشت سر هم بزند، سپس کلید اول ریموت را سه ثانیه فشار دهید.

در حالت پیش فرض خروجی ها با ریموت بصورت دائمی عمل می کنند، در صورت لزوم جهت تغییر حالت می بایست هر خروجی رو بصورت مجزا تنظیم کنید. برای این منظور کافیسیت ابتدا RE را نوشته ، سپس خروجی مورد نظر مثلا 1 و بعد از آن کاراکتر * و سپس برای حالت دائم حرف D و برای حالت تایمر حرف T و بعد از آن عدد مورد نظر (به ثانیه) و در انتها کاراکتر # را نوشته و به دستگاه پیامک کنید.

RE1*D# :تنظیم خروجی اول بصورت دائم

RE1*T5# :تنظیم خروجی دوم بصورت تایم ۵ ثانیه

جهت غیرفعالسازی کامل ریموت عبارت JOFF و جهت فعالسازی عبارت JON را به دستگاه پیامک کنید.

ورودی ها

این سیستم دارای ۶ ورودی تحریک منفی و ۲ ورودی تحریک مثبت می باشد.

ورودی ها جهت اتصال سنسور و دکتورهای مختلف و اعلام هشدار استفاده می گردد. همچنین جهت اعلام هشدار قطع و وصل برق شهر باید از ورودی مثبت استفاده کنید که در ادامه توضیح داده خواهد شد.

ورودی های منفی در صورتی که بمدت دو ثانیه به پین منفی آداپتور متصل گردد، پیامک هشدار برای مدیر و سه کاربر ویژه ی اول ارسال می گردد. ورودی مثبت نیز در صورت اتصال بمدت 2 ثانیه به ولتاژ 5 الی 12 ولت ، پیامک هشدار ارسال می کنند. همچنین در صورت قطع تحریک ورودی، مجددا پیامک هشدار دیگری ارسال می شود. پیامک های هشدار دارای متن هشدار از پیش تعریف شده ای هستند، در صورت تمایل جهت تغییر این متن می بایستی طبق جدول زیر عمل نمائید.

تغییر متن ورودی اول در حالت تحریک	متن مورد نظر تا ۱۱ کاراکتر* 11
تغییر متن ورودی اول در حالت برداشته شدن تحریک	متن مورد نظر تا ۱۱ کاراکتر* 10
تغییر متن ورودی دوم در حالت تحریک	متن مورد نظر تا ۱۱ کاراکتر* 21
تغییر متن ورودی دوم در حالت برداشته شدن تحریک	متن مورد نظر تا ۱۱ کاراکتر* 20

و به همین ترتیب برای مابقی ورودی ها عمل نمائید.

برای نمونه فرض کنید قرار است عبارت "پمپ خاموش" در زمان عدم تحریک ورودی دوم برای شما پیامک گردد، برای این منظور باید عبارت زیر توسط مدیر به دستگاه ارسال گردد.

پمپ خاموش* 20

توجه : متن ورودی باید به زبان فارسی و تا 16 کاراکتر باشد. پیامک هشدار ورودی ها با توجه به مدل دستگاه برای مدیر و کاربران اول تا سوم ارسال می گردد.

توجه: ابتدا عدد را بصورت انگلیسی نوشته، سپس کارکتر ستاره و بعد از آن متن مورد نظر را بنویسید.

تغییر مدت زمان تاخیر ورودی‌ها

در حالت پیش فرض مدت زمانی که باید ورودی‌ها برای اعلام هشدار در حالت تحریک قرار بگیرند دو ثانیه می باشد. در صورت تمایل جهت تغییر این زمان کفایت ابتدا عبارت **ID**، سپس عدد ورودی مورد نظر مثلاً **1** و بعد از آن کاراکتر ***** و سپس زمان را به میلی ثانیه و در انتها کاراکتر **#** را نوشته و به دستگاه ارسال کنید.

#3000*ID3: تنظیم تاخیر ورودی سوم بمدت ۳ ثانیه

توجه: هر هزار میلی ثانیه معادل یک ثانیه می باشد. بیشتر مقداری که قابل تنظیم، 9999 میلی ثانیه می باشد. **هشدار:** به هیچ عنوان این مقدار را به کمتر از ۵۰۰ میلی ثانیه تغییر ندهید.

تنظیم انواع حالت ورودی‌ها

- بصورت پیش فرض با تحریک ورودی‌های دیجیتال، پیامک هشدار به مدیر و کاربران ویژه ارسال می گردد.
- حالت **دایم:** در این حالت با تحریک ورودی، خروجی متناظر وصل و مادامی که ورودی در حالت تحریک می باشد، خروجی وصل باقی می ماند و با عدم تحریک، همان خروجی قطع می گردد.
- حالت **پالسی:** در این حالت با تحریک ورودی، خروجی متناظر وصل و مجدداً با تحریک بعدی، همان خروجی قطع می گردد.
- حالت **دزدگیر:** در این حالت با تحریک شدن ورودی، خروجی هیچ عکس العملی انجام نمی دهد ولی با عدم تحریک ورودی، خروجی **اول بمدت زمانی که مشخص شده وصل می شود که می توانید برای اتصال آژیر استفاده کنید.**
- حالت **تایمر:** در این حالت با تحریک شدن ورودی، خروجی متناظر بمدت زمانی که مشخص شده وصل و پس از اتمام زمان قطع می گردد.

جهت تنظیم هر کدام از این حالت ها به طریق زیر عمل نمایید:

ابتدا عبارت **IM (آی ام)** را نوشته سپس شماره ورودی مورد نظر، بعد از آن کاراکتر *****، سپس حالت مورد نظر که در ادامه توضیح داده خواهد شد، در ادامه **سه عدد 1 یا 0** بترتیب برای تنظیم ارسال پیامک در حالت تحریک، ارسال پیامک برای عدم تحریک، تماس در هنگام تحریک و عدم تحریک نوشته می شود. عدد یک به منزله ی ارسال پیامک و یا برقراری تماس می باشد.

حالت های مختلفی که در دستور قرار میگیرد:

حالت عادی: F (بدون تغییر در وضعیت رله)

حالت دایم: D

حالت پالسی: P

حالت **دزدگیر:** A5 (عدد ۵ مدت زمانی هست که خروجی چهارم (برای اتصال به آژیر) وصل می گردد. در اینجا عدد به دقیقه و تا ۹۹ دقیقه قابل افزایش می باشد)

حالت تایمر: T5 (عدد ۵ مدت زمانی هست که خروجی متناظر بعد از تحریک ورودی وصل می گردد. در اینجا عدد به ثانیه هست و تا ۹۹۶۰ ثانیه قابل افزایش می باشد)

توجه: در حالت دزدگیر ارسال پیامک و برقراری تماس در هنگام تحریک ورودی حتی در صورت تنظیم عمل نمی کند.

تنظیم ورودی اول در حالت دایم با ارسال پیامک در حالت تحریک و عدم تحریک و بدون تماس

IM1*D*1*1*0#

تنظیم ورودی دوم در حالت تایمر بمدت 15 ثانیه بدون ارسال پیامک در حالت تحریک و عدم تحریک و با تماس

IM2*T15*0*0*1#

تنظیم ورودی سوم در حالت دزدگیر بمدت 10 دقیقه بدون پیامک در حالت تحریک و با پیامک عدم تحریک و با تماس

IM3*A15*0*1*1#

تنظیم ورودی چهارم در حالت پالسی بدون پیامک در حالت تحریک و عدم تحریک و بدون تماس

IM4*P*0*0*0#

جهت اطلاع از وضعیت حالت ورودی ابتدا عبارت **IMLOG** و سپس شماره ورودی مورد نظر را نوشته و پیامک کنید

مثال IMLOG2

در صورت تنظیم ورودی در حالت دزدگیر، می توانید با ارسال عبارت **ALARMOFF** به سیستم، دزدگیر را غیرفعال و مجدداً با ارسال عبارت **ALARMON** دزدگیر را فعال کنید.

جهت دریافت وضعیت دزدگیر عبارت **ALARMLOG** را به دستگاه پیامک کنید.

تنظیمات سنسور دما و رطوبت

در سمت بالای دستگاه یک ترمینال ۶ پین سبز رنگ وجود دارد که هر پین بر روی لیبل با عناوین **R** و **B** و اعداد **1 تا ۴** مشخص شده جهت اتصال، سیم مشکی سنسور را به پین **B**، سیم قرمز سنسور را به پین **R** و سیم زرد را به یکی از اعداد **1 تا 4** متصل نمایید.

• در صورتی که از بیش از یک سنسور استفاده می نمایید، سیم های قرمز و مشکی سنسورها را بصورت مشترک به هم متصل کنید.

دریافت اطلاعات سنسور دما می بایستی عبارت **TM** و جهت دریافت اطلاعات سنسور رطوبت عبارت **HM** را ارسال کنید.

جهت تنظیم هشدار سنسور اول ابتدا عبارت **WT1** سپس در صورتی که تمایل دارید با افزایش دما هشدار انجام گیرد علامت بزرگتر (**>**) و در صورتی که تمایل دارید با کاهش مقدراً سنسور هشدار انجام شود علامت کوچکتر (**<**) نوشته، سپس مقدار دمای هشدار، بعد از آن کاراکتر ستاره و مقدار هیستریزس (تلورانس) - سپس خروجی مورد نظر در صورت تمایل جهت وصل اتوماتیک رله و بعد از آن وضعیت تماس و در انتها کاراکتر ستاره و وضعیت پیامک و کاراکتر # را نوشته و پیامک کنید.

توجه: در وضعیت تماس یا پیامک عدد یک بمنزله ی فعال شدن می باشد.

توجه: در صورتی که نیازی به وصل رله ندارید عدد صفر نوشته شود.

راهنمای استفاده از دستگاه های کنترل از طریق پیامک، تگ زنگ و ریموت

هیستریزیس (تلورانس): فرض کنید عدد ۲۰ را برای هشدار دمایی در نظر گرفته اید و تمایل دارید در صورتی که مقدار سنسور دما بیشتر از ۲۰ شد رله ای متصل گردد. در صورتی که هیستریزیس آن صفر در نظر گرفته شود با توجه به اینکه ممکن است دما در محیط شما با یک درجه اختلاف و مثلاً بین ۲۰ و ۱۹ در نوسان باشد. رله مورد نظر مدام قطع و وصل می شود. جهت جلوگیری از این مشکل یک مقدار عددی بعنوان هیستریزیس تعریف می شود. فرض کنید این مقدار را ۳ تعریف کرده اید، در این صورت با بالا رفتن دما از حد ۲۰ رله وصل و با فرار گرفتن زیر ۱۷ درجه (3=17) رله قطع می شود.

مثال ۱: در صورتی که دمای سنسور ۱ بیشتر از ۳۰ شد رله ی چهارم وصل شود. پیامک و تماس فعال با هیستریزیس ۲

WT1>30*2*4*1*1#

در مثال فوق اگر دما کمتر از ۲۸ (30-2=28) شود رله ی اول قطع میگردد.

مثال ۲: در صورتی که دمای سنسور ۱ کمتر از ۱۵ شد رله ی دوم وصل شود. پیامک فعال و تماس غیر فعال با هیستریزیس ۵

WT1<15*5*2*0*1#

در مثال فوق اگر دما بیشتر از ۲۰ (15+5=20) شود رله ی دوم قطع میگردد.

مثال ۳: در صورتی که دمای سنسور ۲ کمتر از ۱۰ شد هیچ رله ای وصل نگردد و فقط پیامک و تماس فعال باشد. با هیستریزیس ۴

WT2<10*4*0*1*1#

در مثال فوق اگر دما بیشتر از ۱۴ (10+4=14) شود برای مدیر پیامک ارسال می شود. (در حالتی که مقدار سنسور به حالت نرمال باز گردد هیچ تماسی گرفته نخواهد شد حتی اگر فعال باشد. تنظیم تماس برای حالت هشدار می باشد)

برای مابقی سنسورها بعد از عبارت **WT** یا **WH** عدد سنسور مورد نظر را بنویسید. مثلاً برای سنسور دمای سوم **WT3**

مثال ۴: در صورتی که دمای سنسور ۲ کمتر (سردتر) از منفی ۱۰ شد رله ی سوم وصل شود. پیامک و تماس غیر فعال با هیستریزیس ۳

WT2<-10*3*0*0#

در مثال فوق اگر دما بیشتر (گرمتر) از ۷ منفی (7=-10+3) یعنی منفی ۶ یا منفی ۵ و ... شود رله ی سوم قطع میگردد.

مثال ۵: در صورتی که رطوبت سنسور ۱ بیشتر از ۴۰ شد رله ی چهارم وصل. پیامک و تماس فعال با هیستریزیس ۸

WH1>40*8*4*1*1#

در مثال فوق اگر رطوبت کمتر از ۳۲ (40-8=32) گردد رله ی چهارم قطع می شود.

مثال ۶: در صورتی که رطوبت سنسور ۲ کمتر از ۲۰ شد رله ی دوم وصل. پیامک غیر فعال و تماس فعال با هیستریزیس ۵

WH2>20*5*2*1*0#

در مثال فوق اگر رطوبت بیشتر از ۲۵ (20+5=25) گردد رله ی چهارم قطع می شود.

راهنمای استفاده از دستگاه های کنترل از طریق پیامک، تک زنگ و ریموت

کنترل خروجی‌ها بصورت هفتگی

از طریق این قابلیت می‌توانید برای هر کدام از خروجی‌ها که تمایل داشته باشید تایمری را در محدوده‌ای از شبانه روز و در روز یا روزهای خاصی از هفته تنظیم تا خروجی موردنظر متصل و سپس قطع گردد.

این امکان وجود دارد تا همزمان 16 تایمر را بصورت مجزا برای یک خروجی و یا هر تایمر را برای خروجی‌های متفاوت فعال نمایید.

برای این منظور باید طبق الگوریتم زیر عمل نمایید: (از چپ به راست بخوانید)

حالت خروجی **Y** هفت عدد صفر یا یک **D** شماره‌ی خروجی **#** دقیقه‌ی قطع: ساعت قطع * دقیقه‌ی وصل: ساعت وصل **T** شماره تایمر **Z**

نکات:

- شماره‌ی تایمر 1 تا 16 می‌باشد.
- ساعت و دقیقه‌های وصل یا قطع می‌بایستی بصورت ۲۴ ساعته و دو رقمی باشد.
- شماره‌ی خروجی می‌تواند از 1 تا 8 باشد.
- هفت عدد صفر و یک انتهای پیام بترتیب نوشتن، نمایانگر روزهای هفته می‌باشند. عبارت دیگر عدد اول برای شنبه، عدد دوم یکشنبه و به همین ترتیب تا روز جمعه ادامه می‌یابد. در صورتی که عدد 1 نوشته شود، تایمر در آن روز عمل می‌کند و در صورتی که عدد 0 نوشته شود، تایمر در آن روز عمل نمی‌کند.
- برای حالت خروجی در صورتی که عبارت **D** نوشته شود به معنای دائم و در صورتی که عبارت **L** نوشته شود به معنای لحظه‌ای می‌باشد. در حالت دائم در زمانی که تایمر شروع به کار می‌کند، رله وصل و در انتهای زمان، رله قطع می‌کند. در حالت لحظه‌ای در زمان شروع و پایان زمان، رله‌ی مورد نظر یک ثانیه وصل و سپس قطع می‌شود.

Z1T05:10*14:08#3D1000100YD

در مثال فوق تایمر دوم از ساعت 5 و 10 دقیقه صبح الی 2 و 8 دقیقه عصر برای خروجی سوم و در روزهای شنبه و چهارشنبه و بصورت دائم عمل می‌کند.

• هر تایمر در مواقع لزوم قابلیت غیرفعالسازی را از طریق پیامک بصورت مجزا از طریق دستورات زیر دارا می‌باشد.

Z1*OFF: تایمر اول

Z2*OFF: تایمر دوم

• هر تایمر در زمان عمل کردن یک پیامک به مدیر سیستم ارسال می‌کند که می‌توانید پیامک آن را فعال یا غیرفعال کنید. برای این منظور ابتدا کاراکتر **Z** سپس شماره‌ی تایمر و در انتها ستاره و عبارت **SMSOFF** را برای فعالسازی و عبارت **SMSOFF** را برای غیرفعالسازی پیامک تایمر ارسال کنید.

Z1*SMSOFF: فعالسازی پیامک تایمر هفتگی شماره یک

Z12*SMSOFF: غیرفعالسازی پیامک تایمر هفتگی شماره دوازده

• جهت دریافت وضعیت تایمرهای هفتگی، عبارت **ZLOG** را به دستگاه پیامک نمایید.

راهنمای استفاده از دستگاه‌های کنترل از طریق پیامک، تک زنگ و ریموت

تایمر تکرار

در این تایمر کاربرد می تواند بر روی خروجی مورد نظر خود یک تایم وصل و یک تایم قطع بر حسب دقیقه تنظیم نماید. از آن پس خروجی بصورت اتوماتیک و دائمی شروع به وصل و قطع می کند و مادامی که پیامک غیر فعالسازی ارسال نگردد، این تایمر به کار خود ادامه می دهد.

جهت استفاده از این تایمر ابتدا عبارت **TR** ، سپس شماره ی خروجی مورد نظر، بعد از آن کاراکتر * و سپس زمان وصل مورد نظر به دقیقه، سپس کاراکتر * و بعد از آن زمان قطع به دقیقه و در انتها کاراکتر # را نوشته و به دستگاه پیامک نمایید.
برای مثال فرض کنید میخواهید خروجی اول بصورت مداوم یک ساعت روشن و پنج دقیقه خاموش باشد. باید عبارت زیر را به دستگاه پیامک کنید.

TR1*60*5#

توجه: زمان های قطع یا وصل حداکثر تا ۹۹۹ دقیقه می تواند باشد.

- جهت دریافت وضعیت تنظیم شده ی تایمر های تکرار عبارت **TRLOG** را پیامک کنید.
- جهت غیر فعالسازی یکی از تایمر های هفتگی ابتدا عبارت **TR** ، سپس شماره ی خروجی مورد نظر، و در انتها عبارت **#OFF*** را بنویسید. برای مثال جهت غیر فعال سازی تایمر تکرار خروجی دوم عبارت زیر را پیامک نمایید.

TR2*OFF#

جهت فعالسازی مجدد باید دستور تنظیم که در قبل توضیح داده شد را به دستگاه پیامک نمایید.

تنظیم ساعت و تاریخ

جهت تنظیم تایمر هفتگی حتما باید ساعت و تاریخ دستگاه درست باشد. انتهای تمامی پیامک های ارسالی از سوی دستگاه برای یک ساعت و تاریخ قرار گرفته که با توجه به آن می توانید از تنظیم بودن زمان دستگاه مطلع شوید.
در صورتی که ساعت یا تاریخ درست نمی باشد ، جهت تنظیم آن باید طبق مثال زیر عمل کنید

CLK12,19,2020,6,5#

در این مثال عدد اول از سمت چپ ساعت ، بعدی دقیقه ، بعدی سال میلادی ، بعدی ماه میلادی ، و در انتها روز میلادی می باشد که باید طبق تاریخ و ساعتی که در آن قرار گرفته اید تنظیم نمایید. توجه داشته باشید که تاریخ باید بصورت میلادی نوشته شود.

اتصال باتری پشتیبان و اعلام قطع و وصل برق شهر

دو حالت جهت اتصال باتری و اعلام هشدار برق شهر وجود دارد.

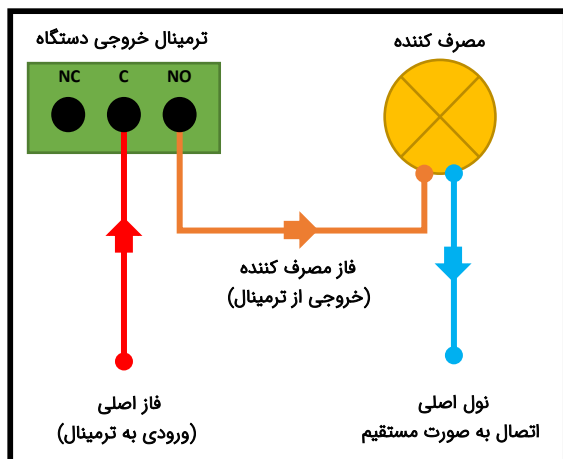
حالت اول: در صورتی که از باتری مخصوص شرکت (تک سل 4 ولتی) استفاده می‌نمائید، باید باتری را به سوکت سفید رنگ سه پین کنار ترمینال پاور دستگاه متصل کنید و سپس با یک تکه سیم، ورودی دیجیتال هفتم یا هشتم مثبت دستگاه را به پین مثبت آداپتور متصل نمایید.

حالت دوم: در صورتی که از باتری 12 ولتی استفاده می‌نمایید بایستی باتری را به همراه یک شارژر اتوماتیک موازی کرده (مثبت شارژر به مثبت باتری - منفی شارژر به منفی باتری) و به ترمینال دو پین پاور دستگاه (جایگزین آداپتور) ببندین. سپس سیم مثبت یک آداپتور 12 ولتی را به ورودی مثبت دستگاه و سیم منفی را به قسمت منفی پاور متصل نمایید (منفی آداپتور با منفی باتری و شارژر به هم متصل می‌شوند). در آخر آداپتور را به برق شهر متصل نمایید.

هشدار: به هیچ عنوان در صورتی که باتری شما 12 ولتی است، آن را به ترمینال سفید رنگ دستگاه متصل ننمایید.

نوعی اتصال خروجی‌ها به مصرف‌کننده‌ی ۲۲۰ ولتی

خروجی‌ها آزاد و هر خروجی دارای یک ترمینال ۳ پین می‌باشد که هر کدام با عنوان Out_x و بلانام‌های NO/COM/NC روی برچسب جعبه و یا در پشت ترمینال‌ها مشخص شده‌اند. جهت اتصال هر کدام از ترمینال‌ها به مصرف‌کننده‌ی مورد نظر خود مطابق مدار زیر عمل نمایند.

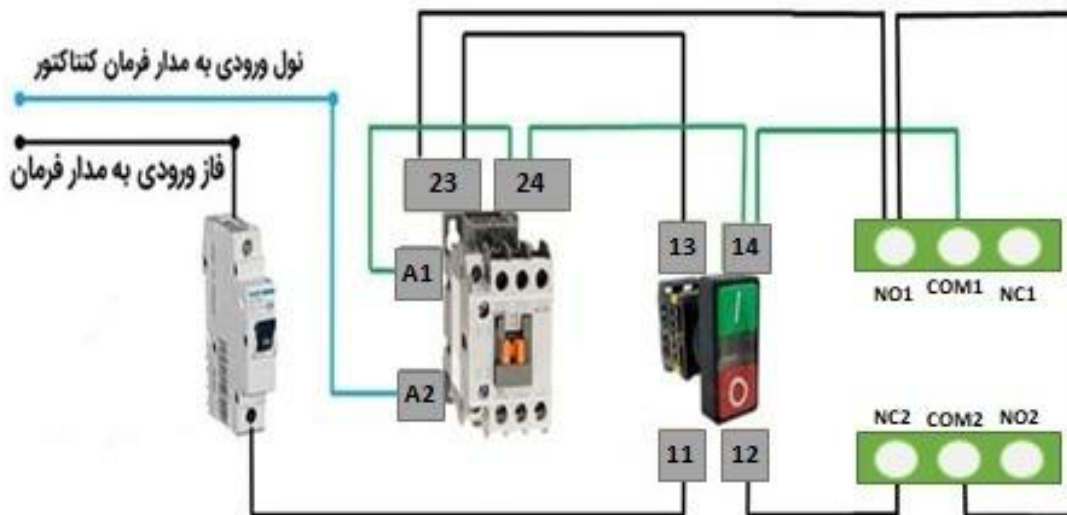


برای مثال در صورتی که شما یک لامپ ۲۲۰ ولتی دارید و می‌خواهید آن را به خروجی اول متصل نمایید، ابتدا سیم نول خود را مستقیم به لامپ زده، سپس سیم فاز را داخل پین C1 پیچ کرده و از پین NO1 یک سیم گرفته و به مصرف‌کننده بزنید.

توجه: میزان آمپر هر خروجی نهایتاً ۴ آمپر و جهت اتصال به لامپ‌های کم مصرف ۱۲۰ وات می‌باشد. در صورت نیاز به میزان بالاتر به از کنتاکتور یا رله‌های کمکی استفاده نمایید.

کنترل کلیدهای استوپ و استارت تابلو برق با پیامک

در صورت تمایل جهت اتصال سیستم به کلیدهای استارت و استوپ تابلو برق باید پین‌های NO و COM خروجی اول را با کلید استارت موازی و پین‌های NC و COM خروجی دوم را با کلید استوپ سری کنید. (مطابق تصویر زیر)



توجه: ممکن است بجای اعداد 23 و 24 ، روی کنتاکتور اعداد 13 و 14 نوشته شده باشد. (مهم اعداد 3 و 4 است)

در حالت فوق موتور پمپ بصورت پیامکی و یا دستی قابل کنترل می باشد. در این حالت جهت روشن شدن موتور کفایست عبارت **C1** و جهت خاموش شدن موتور عبارت **C2** را پیامک کنید.

کنترل کلیدهای استوپ و استارت با تک زنگ

حالت تابلو برق جهت کنترل استارت و استوپ تابلو برق از طریق تک زنگ استفاده می شود. به عبارت دیگر در این حالت از طریق برقراری تماس با سیم کارت دستگاه استارت و یا استوپ با توجه به ورودی اول عمل می کند. در زمان استفاده از این مد در صورتی که ورودی اول تحریک نشده باشد، خروجی اول یک ثانیه متصل می گردد و در صورتی که ورودی اول تحریک شده باشد، خروجی دوم یک ثانیه متصل می گردد. جهت استفاده از این مد باید دستگاه بگونه ای در تابلو برق نصب گردد که با روشن شدن موتور، ورودی اول دستگاه با پالس منفی تحریک گردد. میتوانید از یکی از پایه های کمکی کنتاکتور استفاده کنید و مدار را بگونه ای ببندید که با وصل شدن کنتاکتور ، پین منفی آداپتور به ورودی دیجیتال منفی اول متصل شود.

TBN : فعالسازی مد تابلو برق

TBF : غیرفعالسازی مد تابلو برق

کنترل خروجی با تک زنگ

از طریق تماس با شماره سیمکارتی که بر روی دستگاه قرار گرفته می توانید یکی از خروجی ها را کنترل کنید. بصورت پیشفرض در صورت برقراری تماس با دستگاه، خروجی اول بمدت یک ثانیه قطع و وصل می شود. برای تغییر تنظیمات تک زنگ می بایست ابتدا عبارت **FCN** ، سپس ستاره و شماره خروجی مورد نظر، بعد از آن ستاره و حالت تک زنگ (دایم یا تایم دار) و در ادامه ستاره و تنظیم ارسال پیامک برگشتی را با درج اعداد ۱۰ + نوشته و کاراکتر مربع را در انتها قرار دهید.

#FCN*2*D*1: تنظیم تک زنگ بر روی خروجی دوم و حالت دایم و فعالسازی ارسال پیامک گزارش

#FCN*3*T8*0: تنظیم تک زنگ بر روی خروجی سوم و حالت تایم ۸ ثانیه و غیرفعالسازی ارسال پیامک گزارش

جهت غیرفعالسازی کامل تک زنگ عبارت **FCF** را به دستگاه پیامک کنید.

جهت مشاهده وضعیت تنظیمات تک زنگ عبارت **FSL** را به دستگاه پیامک کنید.

راهنمای استفاده از دستگاه های کنترل از طریق پیامک، تک زنگ و ریموت

بازگردانی به تنظیمات اولیه

برای این منظور در صورتی که مدیر سیستم هستید، عبارت **MDC** را به دستگاه پیامک کنید. همچنین می‌توانید با فشار دادن کلید KEY2 و نگه داشتن آن بمدت ده ثانیه عمل بازگردانی به تنظیمات کارخانه را انجام دهید.

در صورت تمایل جهت غیرفعالسازی کلید سخت افزاری ریست فکتوری (بازگردانی به تنظیمات کارخانه) که بر روی دستگاه قرار گرفته، عبارت **KF** و جهت فعالسازی مجدد آن عبارت **KN** را پیامک کنید.

تنظیم صدای بازر (بوق)

جهت قطع صدای بوق دستگاه عبارت **PF** و جهت وصل آن عبارت **PN** را پیامک کنید.

دریافت میزان شارژ سیم کارت

جهت دریافت میزان شارژ باقی مانده ی سیم کارت ایرانسل عبارت **GI** و برای همراه اول عبارت **GH** را به دستگاه پیامک نمایید. توجه داشته باشید که باید حتما زبان سیم کارت انگلیسی باشد. جهت تغییر زبان سیم کارت به انگلیسی، سیم کارت را بر روی یک گوشی قرار دهید و کدهای USSD زیر را با توجه به اپراتور بر روی سیم کارت اجرا کنید.

#2*198* : اپراتور همراه اول

#2*3*4*555* : اپراتور ایرانسل

دریافت گزارش آخرین عملکردهای سیستم

برای دریافت عبارت **LOGS** را پیامک کنید.

LOGS مثال

تنظیم حالت حافظه دار خروجی‌ها

بصورت پیش فرض با قطع و وصل برق دستگاه و یا ری استارت، خروجی در آخرین حالتی که قرار گرفته بود قرار می‌گیرد. بعبارت دیگر در صورتی که رله وصل بوده، بعد از قطع و وصل برق مجددا وصل می‌گردد. جهت غیرفعالسازی این حالت برای هر خروجی بصورت مجزا می‌توانید تنظیم کنید. برای این منظور ابتدا عبارت **OM** و **ستاره** و در ادامه ۸ عدد **صفر یا یک** (یک به منزله حالت حافظه دار) و در انتها کاراکتر **#** را نوشته و پیامک کنید.

#11110000*OM : تنظیم خروجی اول تا چهارم در حالت حافظه دار و خروجی سوم تا چهارم در حالت معمولی

جهت مشاهده ی وضعیت حالت خروجی‌ها عبارت **OMLOG** را به دستگاه پیامک کنید

راهنمای استفاده از نرم افزار اندروید

پس از دریافت و نصب نرم افزار در ابتدا وارد صفحه ورود رمز عبور می شوید، شما می توانید با **رمز پیش فرض ۱۲۳۴۵** وارد نرم افزار شوید.

در صورتی که رمز ورود به درستی وارد شود به صفحه اصلی نرم افزار منتقل می شوید. در اولین ورود به صفحه اصلی چون هیچ دستگاهی برای نرم افزار تعریف نشده با اختطاری مواجه می شوید که پس از ثبت اولین دستگاه این پیغام دیگر نمایش داده نمی شود. در این مرحله باید گزینه "اضافه کردن دستگاه" را انتخاب کرده و مشخصات دستگاه را در نرم افزار ثبت نام کنید.

ثبت دستگاه جدید در نرم افزار

برای اتصال نرم افزار به دستگاه مورد نظر ابتدا باید اطلاعات دستگاه را ثبت کنید. در این قسمت می توانید تعداد ۱۰ دستگاه مختلف را ثبت کنید و سپس دستگاه مورد نیاز را جهت کنترل انتخاب نمایید.

پس از لمس دکمه + به صفحه زیر منتقل می شوید که از طریق آن می توانید اطلاعات مربوط به دستگاه مورد نظر را وارد و ذخیره کنید. نام دلخواه برای دستگاه تعداد خروجی و شماره ی سیم کارت روی دستگاه را وارد نمایید. (برای سیستم های دو کاناله عدد 4 را انتخاب کنید.)

در پایان در صورتی که اطلاعات وارد شده صحیح باشند، دستگاه با موفقیت به نرم افزار اضافه خواهد شد و به صفحه قبلی باز می گردد و آیکن آن به شکل تیک تغییر پیدا می کند.

کنترل خروجی

در صفحه ی اصلی گزینه ی **کنترل خروجی** را انتخاب نمایید. بر روی یکی از خروجی ها کلیک کرده و آیکن سبز رنگ را انتخاب کنید تا خروجی مورد نظر روشن شود. به همین منوال جهت خاموش کردن گزینه ی قرمز رنگ و برای وصل لحظه ای گزینه ی آبی رنگ را انتخاب نمایید. در صورتی که گزینه ی آبی را زده و نگه دارید به صفحه ی دیگری منتقل می شوید که در این صفحه می توانید به خروجی مورد نظر زمان بدهید.

تغییر آیکن و نام خروجی

برای این منظور خروجی مورد نظر را بمدت یک ثانیه نگه دارید تا وارد صفحه ی جدید شود. در این قسمت می توانید نام آیکن دلخواه خود را انتخاب کنید.

بخش های اصلی نرم افزار توضیح داده شده است. مابقی بخش های نرم افزار به راحتی قابل استفاده می باشند.

دریافت اطلاعات

در صفحه ی اصلی گزینه ی **دریافت اطلاعات** را انتخاب نمایید. از طریق این صفحه می توانید اطلاعات سیستم اعم از دما و رطوبت و وضعیت ورودی و خروجی و ... را دریافت نمایید.

تنظیمات دستگاه

در صفحه ی اصلی گزینه ی **تنظیمات دستگاه** را انتخاب نمایید. از طریق این صفحه می توانید تمامی تنظیمات سیستم را انجام دهید.

کنترل‌های پیامکی / وای فای / ریموتی

ردیف	نام محصول	مدل	تایمر تکرار و ثانیه	تایمر هفتگی	قابلیت اتصال نمایشگر	قابلیت اتصال سنسور دما / رطوبت
1	کنترلر پیامکی / وای فای ۱۶ کاناله پرو	LGFF12	✓	✓	✓	چهار سنسور
2	کنترلر پیامکی / وای فای ۱۶ کاناله پرو + ریموت	LGFF72	✓	✓	✓	چهار سنسور
3	کنترلر پیامکی / وای فای ۸ کاناله پرو	LG8816	✓	✓	✓	چهار سنسور
4	کنترلر پیامکی / وای فای ۸ کاناله پرو + ریموت	LG8856	✓	✓	✓	چهار سنسور
5	کنترلر پیامکی / وای فای ۴ کاناله پرو	LG4412M	✓	✓	✓	دو سنسور
6	کنترلر پیامکی / وای فای ۴ کاناله پرو + ریموت	LG4422M	✓	✓	✓	دو سنسور
7	کنترلر پیامکی ۸ کاناله بیسیم	LG8815	✓			---
8	کنترلر پیامکی ۸ کاناله بیسیم + ریموت	LG8855	✓			---
9	کنترلر پیامکی ۴ کاناله بیسیم	LG4415M	✓			---
10	کنترلر پیامکی ۴ کاناله بیسیم + ریموت	LG4425M	✓			---
11	کنترلر پیامکی ۲ کاناله بیسیم	LG2215M	✓			---
12	کنترلر پیامکی ۲ کاناله بیسیم + ریموت	LG2225M	✓			---

✓ تمامی محصولات فوق دارای نرم افزار اندروید اختصاصی و رایگان می باشند

✓ تمامی محصولات فوق دارای قابلیت دزدگیر و اتصال چشم دزدگیر می باشند

✓ تمامی محصولات فوق در صورت اتصال به باتری قابلیت اعلام هشدار پیامکی و تلفنی قطع و وصل برق را دارا می باشند

✓ تمامی محصولات فوق دارای ماژول شرکت کواکتل و برنامه بر روی هسته‌ی مرکزی ماژول با قابلیت OPENCPU نوشته شده

کنترل‌های ریموتی

ردیف	نام محصول	مدل	حالت دائم	حالت فشاری (لحظه‌ای)	برد فضای باز (متر)	فرکانسی (MHz)
13	کنترلر ریموتی ۱۶ کاناله	LRF075	✓	✓	100	315
14	کنترلر ریموتی ۱۲ کاناله	LRC055	✓	✓	100	315
15	کنترلر ریموتی ۸ کاناله	LR8055	✓	✓	100	315
16	کنترلر ریموتی ۴ کاناله برد بلند + آنتن خارجی	LR4042	✓	✓	500	433/315
17	کنترلر ریموتی ۴ کاناله برد متوسط + آنتن خارجی	LR4092	✓	✓	200	433
18	کنترلر ریموتی ۴ کاناله برد معمولی	LR4022	✓	✓	50	433

✓ محصولات سه ردیف اول قابلیت اضافه کردن آنتن خارجی جهت افزایش برد (۵۰ متر) را دارا می باشند

کنترل مخازن مایع بی سیم (تله متری)

ردیف	نام محصول	مدل	قابلیت ارسال و دریافت دو طرفه	برد فضای باز	تعداد خروجی / ورودی	فرکانسی (MHz)
19	فلوتر رادیویی ۶ کاناله	LT66111	✓	هشت کیلومتر	شش / شش	433
20	فلوتر پیامکی (سیم کارتی) ۴ کاناله	LT4415M	✓	بی نهایت	چهار / چهار	800~1900

✓ قیمت محصولات فوق بصورت جفتی (یک فرستنده + یک گیرنده) درج شده است

۳۰ روز زمان تست و عودت محصول در صورت عدم رضایت / ۱۲ ماه کارانتی / ۶۰ ماه خدمات پس از فروش